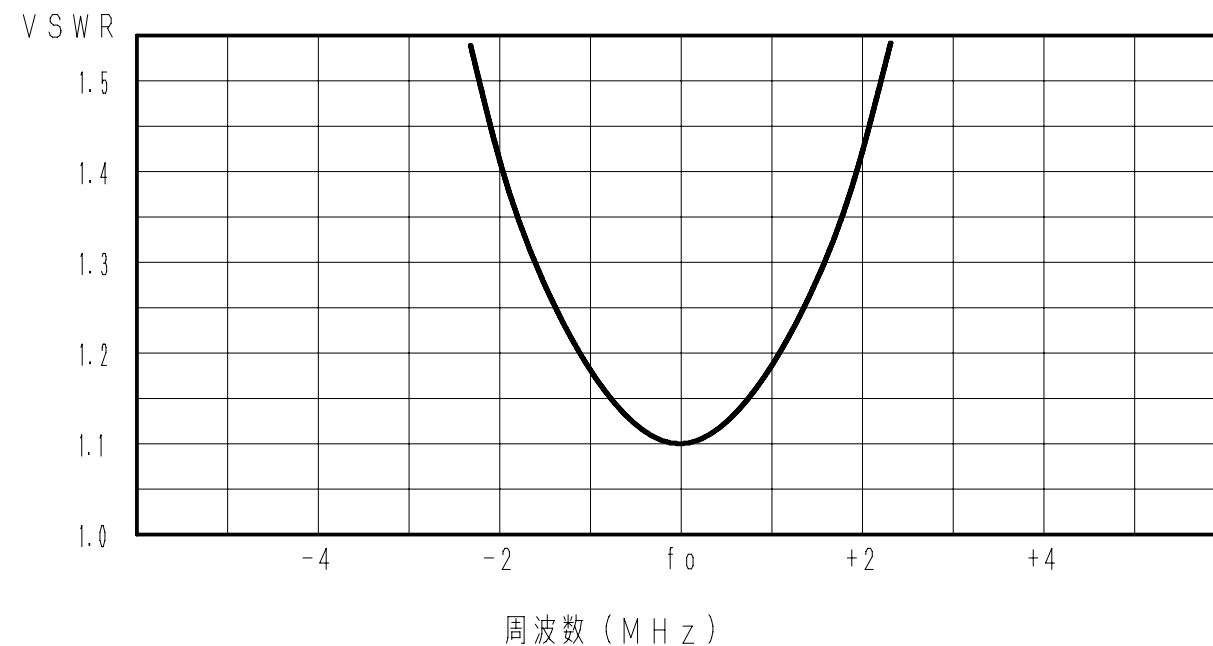


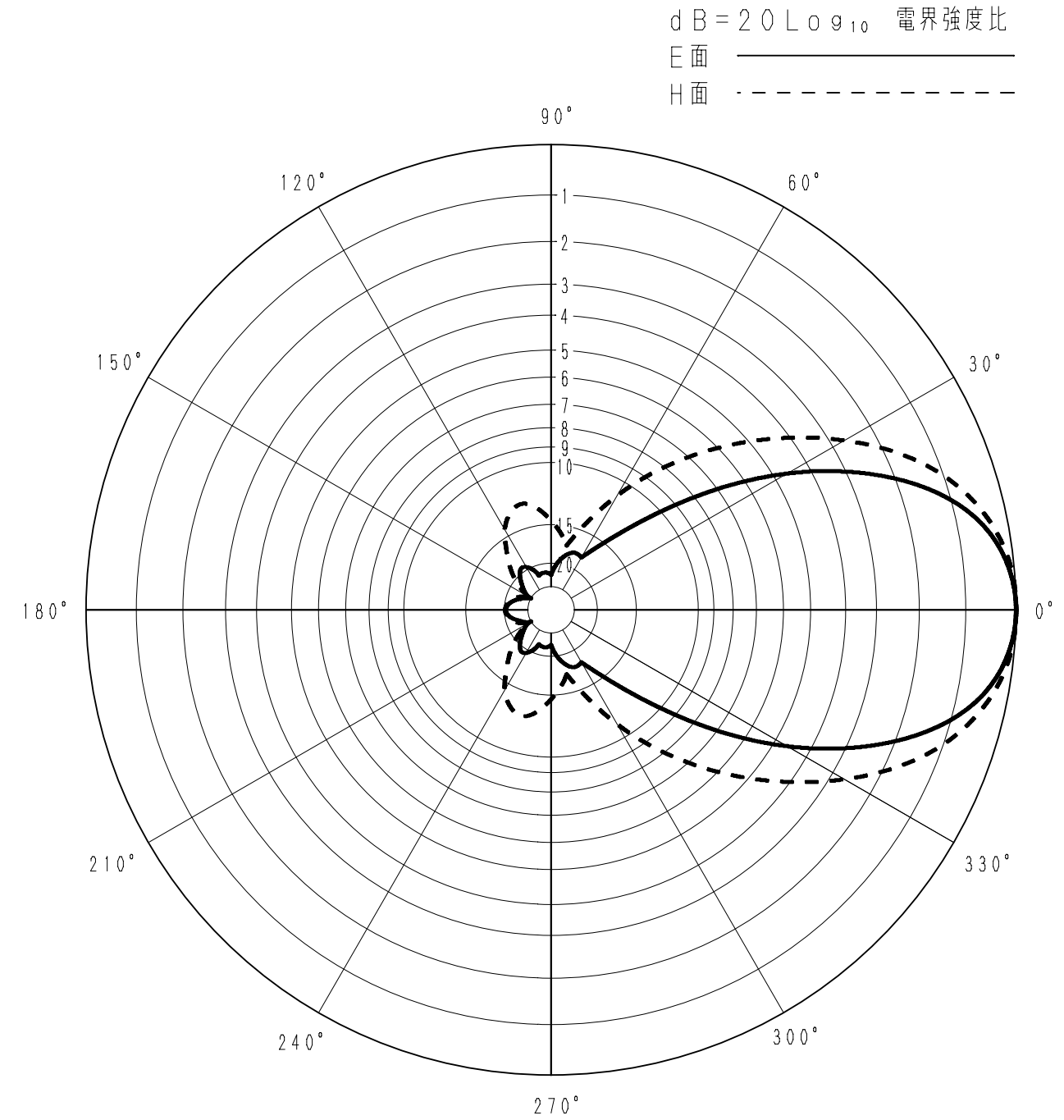
■ アンテナ仕様

仕様項目	仕様内容
1 アンテナ型式	スクリーン付5素子八木型アンテナ
2 型名	S-5DV-450
3 用途	固定局用 垂直又は水平偏波単一指向性
4 使用周波数	330 ~ 470 MHz内の指定周波数
5 入力インピーダンス	公称 50 Ω
6 VSWR	中心周波数にて 1.2 以下
7 利得	ダイポール比 : 9 dB 絶対利得 : 11.15 dB
8 指向性(平均値)	E面半値幅 : ±24° H面半値幅 : ±30°
9 前方対後方比	20 dB ※180° ±30°にて
10 絶縁抵抗	給電点にて乾燥時 DC500Vにて500MΩ以上
11 耐電圧	給電点にて乾燥時 AC1000V1分間加え異常ないこと
12 給電部接栓	N-J型
13 質量	約 2.8 kg
14 最大受風荷重	60m/secの時 約 216 N
備考	・突出し型

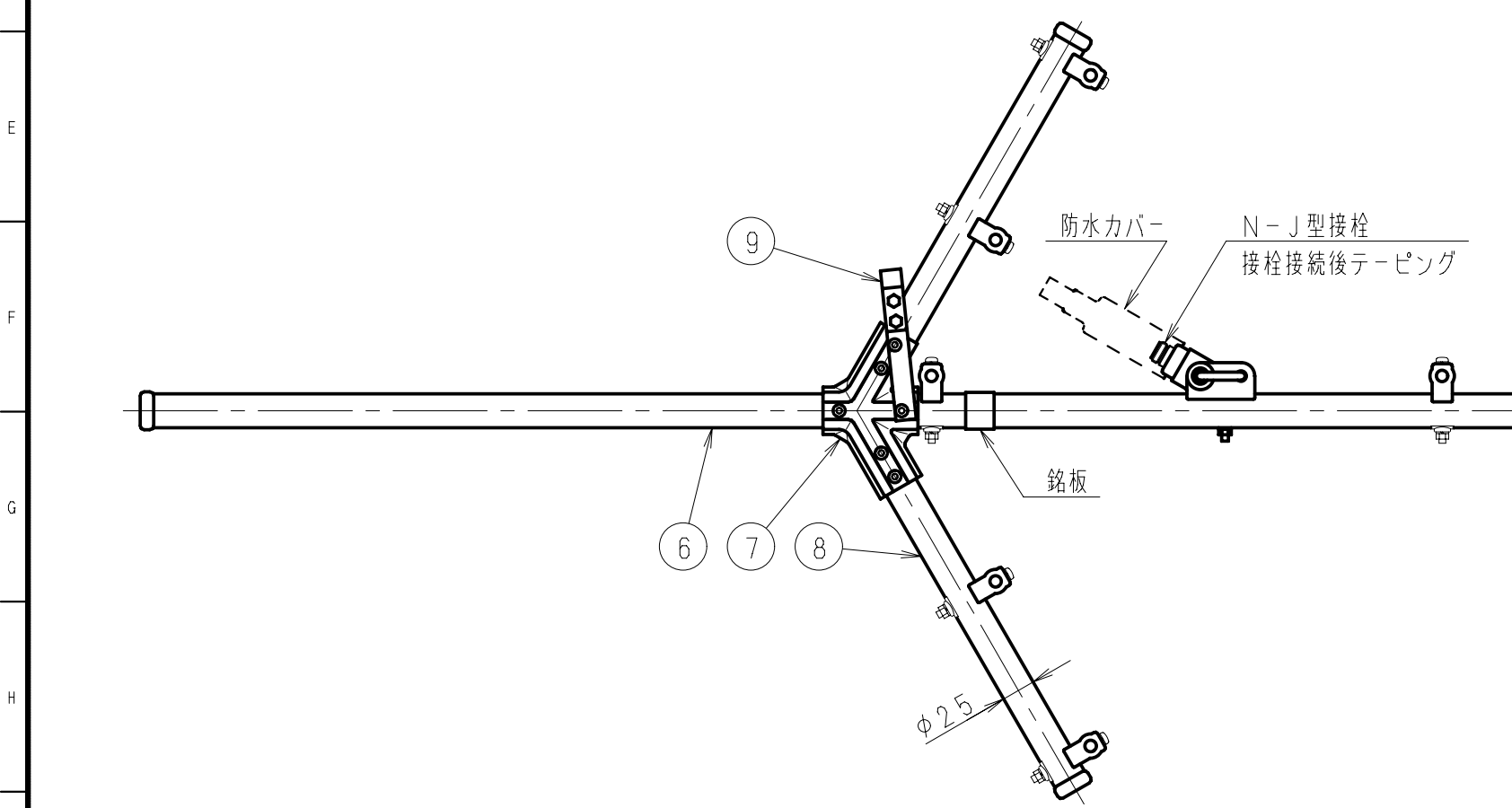
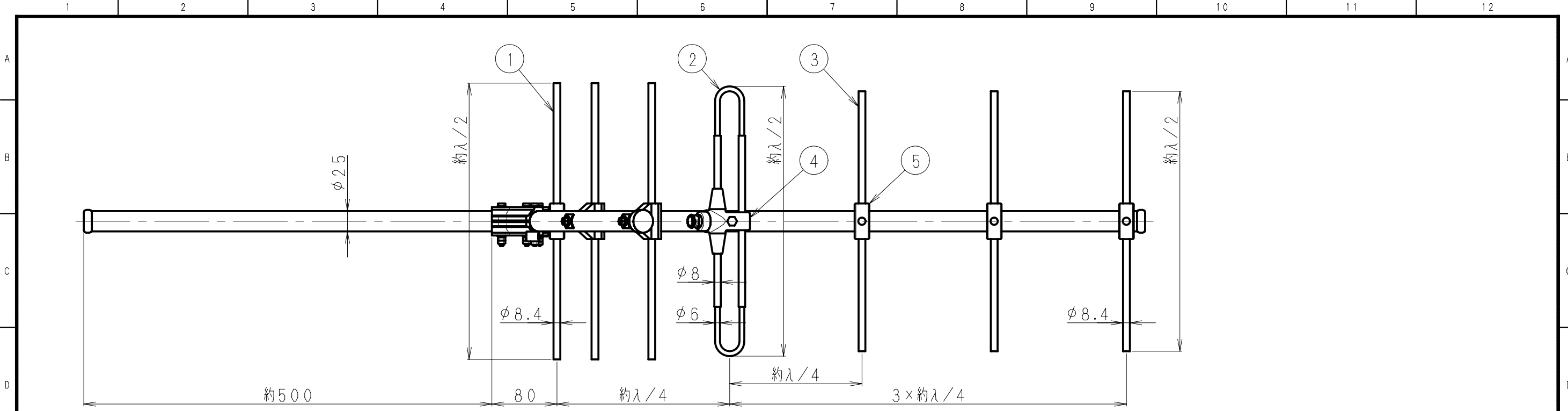
■ 周波数特性<例>



■ 指向特性<例>



型名		図番	
S-5DV-450		F4-F42-M00	
担当	検図	承認	日本アンテナ株式会社
北澤 H14.11.18	奥川 H14.11.18	牧野 H14.11.18	



部番 ITEM	名 DESCRIPTION	個数 QUANTITY	材 質・処 理 MATERIAL TREATMENT	部 品 図 番 PART DRAWING NO.	備 考 NOTE
9	ケーブルクリップ	1式	SUS304P		
8	コーナーアーム	2	SUS304T		
7	コーナー金具	1式	AC, グレ-塗装		
6	アーム	1	SUS304T		
5	エレメントブラケット	8	ポリエステル系樹脂他		
4	給電部	1	ポリエステル系樹脂他		
3	導波素子	3	SUS304T		
2	放射素子	1	C2700T, MBNi		
1	反射素子	5	SUS304T		

呼び寸法 RANGE	許容差の区分 COMMON TOLERANCE		
≤ 10	±0.1	±0.2	±0.4 ±
≤ 25	±0.15	±0.3	±0.6 ±
≤ 80	±0.25	±0.5	±1.0 ±
≤ 250	±0.4	±0.8	±1.5 ±
≤ 1000	±1.0	±2.0	±6.0 ±

符号 SYM	日付 DATE	変更記事 REVISION RECORD	担当承認 DESIGNER APPROVED
△			
△			
△			
△			

SCALE 尺度 1:5	DESIGNED 担当 山本 H14.11.18	DRAWN 製図 佐藤 H14.11.18	INSPECTED 検図 奥川 H14.11.18	APPROVED 承認 牧野 H14.11.18	DESCRIPTION 品名 S-5DV-450
単位 DIM m・mm	質量 MASS	日本アンテナ株式会社 NIPPON ANTENNA CO., LTD.			DRAWING NO. 図番 F4-F42-H00